

①



②



③



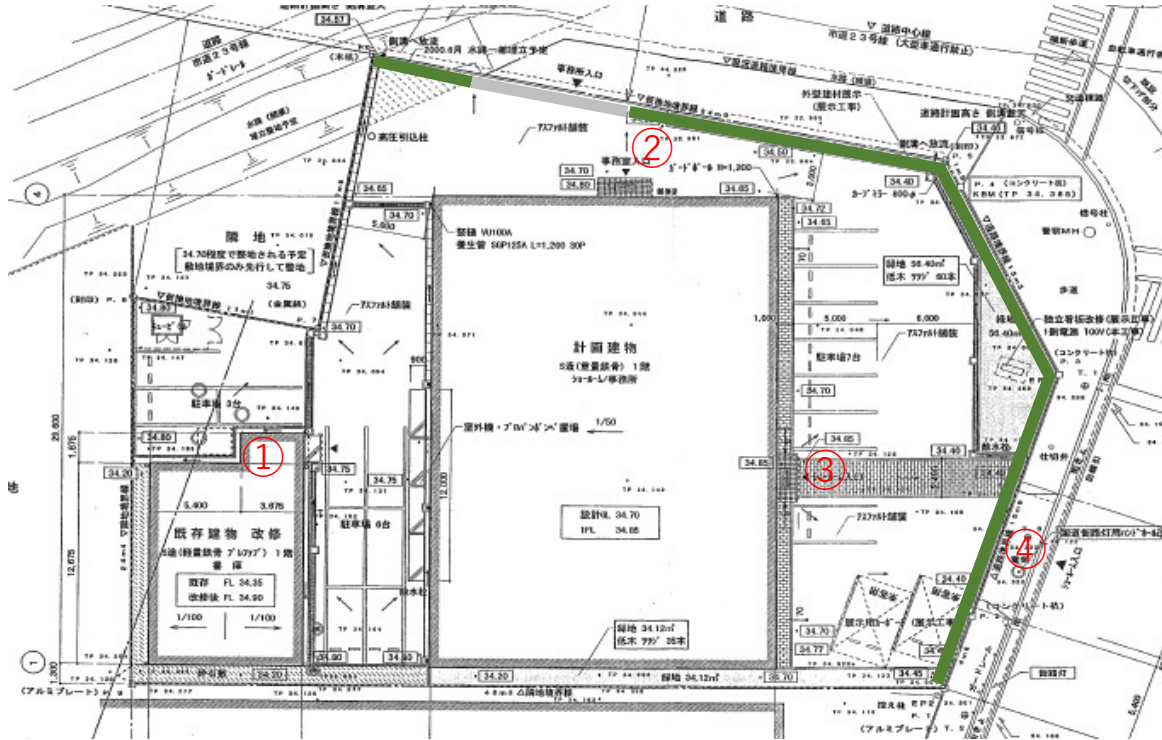
④



LIXILの文字「ゴシック」へ変更。

電話番号「03-6706-7047」へ変更。

☆実寸サイズの3.0%縮小サイズの校正です
4穴看板用



■ : バリケード

■ : 車両用ゲートW4000+ダイヤル南京錠 (4桁: 番号は5504とする)

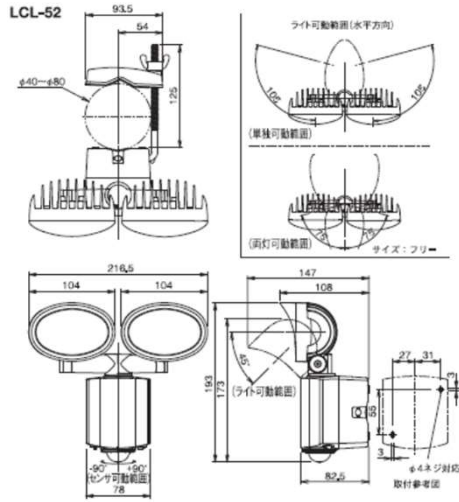
- ① 物置2台廃棄
- ②③ 庇底面に人感センサーライト新設
- ④ 管理看板新設
- ⑤ 駐車場案内看板撤去 (基礎とも)
- ⑥ LIXILの文字と、SHOWROOMの文字のみ撤去
- ⑦ ガラス面掲示板撤去
- ⑧ 駐車場案内看板撤去
- 他 水道メーター閉鎖



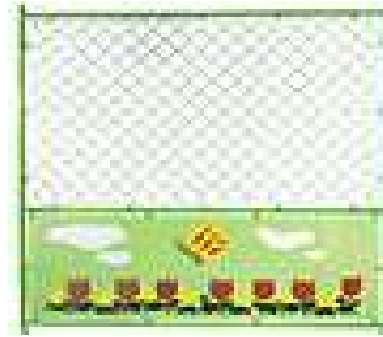
<人感センサーライト>

<スチールフェンス 参考商品>

竹中エンジニアリング(株)
LCL-52



1800×1800



1800×900



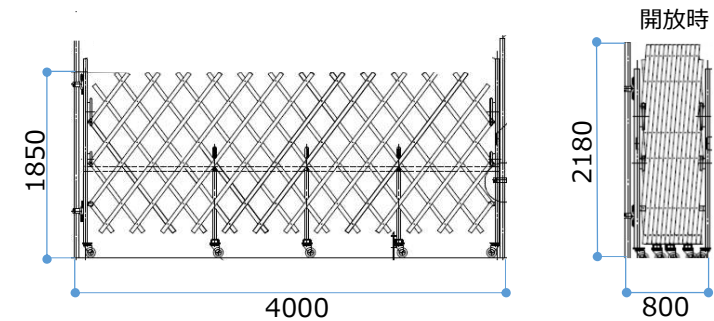
※取り扱い先確認中

<車両用ゲート (片開き) 参考商品>

日本セーフティー株式会社

キャスターゲート(サイクルクロスゲート)

寸法 / 取り扱い・素材センター / よくある質問 / 図面 / カタログ /



アルミ合金を使用した軽量で耐久性、操作性、美観に優れた高機能キャスターゲート。

品名	LED人感ライト	
品番	LCL-51	LCL-52
検知方式	パッシブインフラレッド方式	
検知エリア	立体型(最長部10m)	
電源電圧	AC100V±10%(50/60Hz)	
消費電力	14W	26W
点灯照度	800lm	800lm×2灯
点灯時間	テスト(3秒)/5秒/30秒/1分/3分/5分(オフディレイ動作)	
動作モード	約5x~∞x(昼夜判別)	
調光設定	20%	
配線方式	電源:プラグ式(3m)	
使用周囲温度	-20℃~40℃	
設置場所	屋外・屋内(防雨構造IP44相当)	
質量	約650g	約850g
外觀	ライト部:アルミダイキャスト 本体:樹脂	

< 参考（他拠点閉鎖） >

